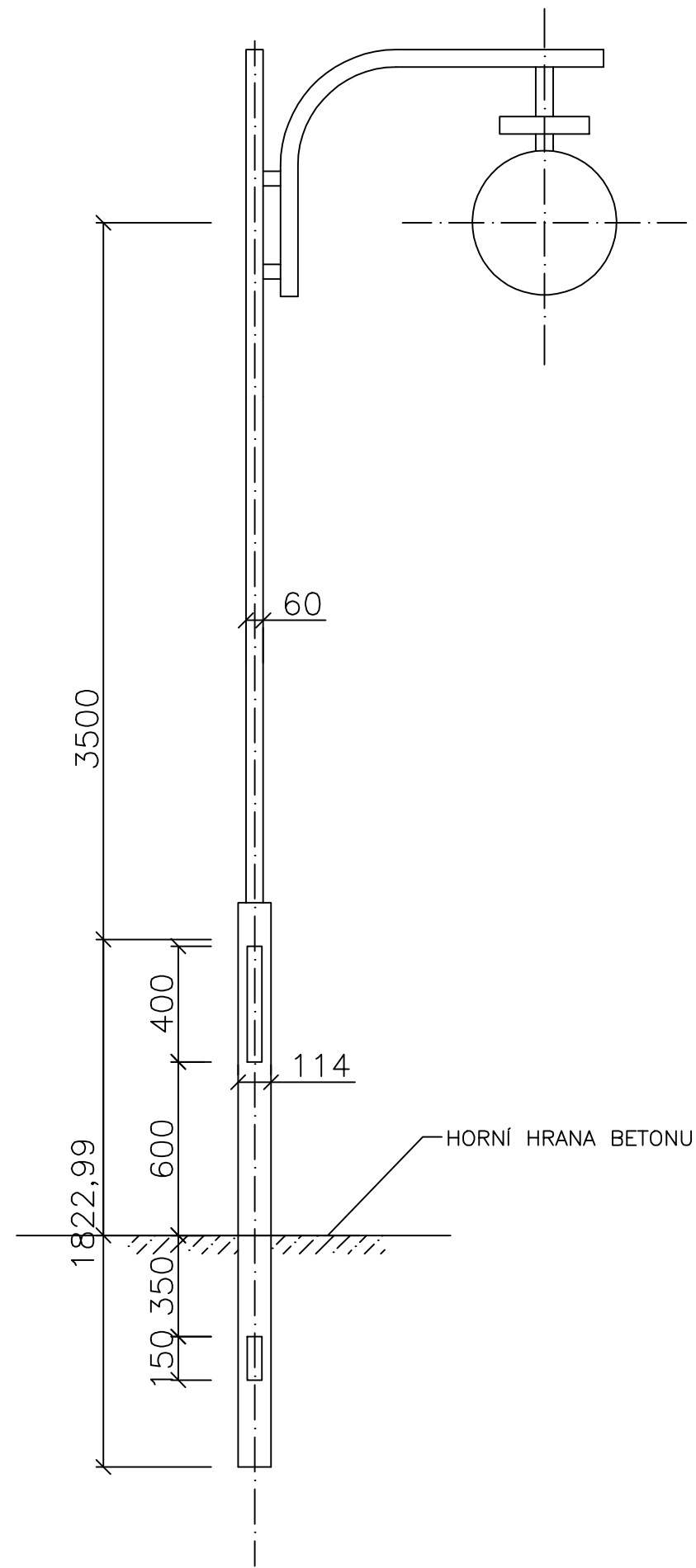
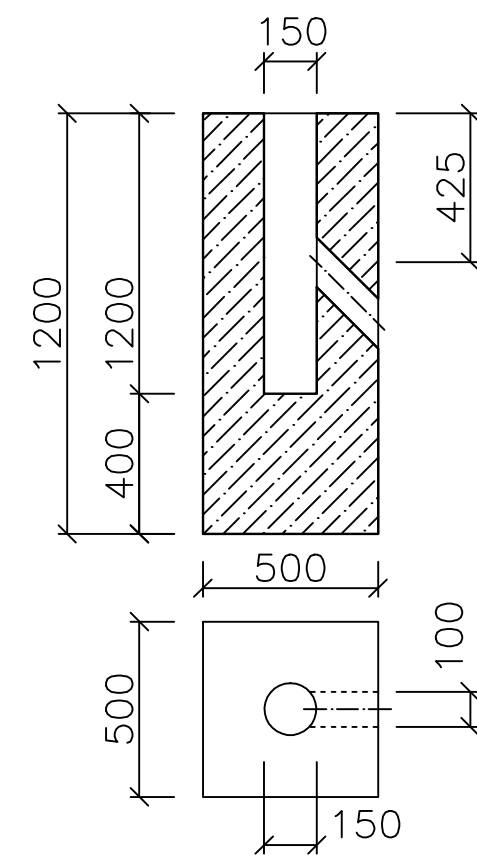


# VZOROVÝ ŘEZ STOŽÁREM VO



# KOTVENÍ STOŽÁRU VO



- POZN.:
- STOŽÁRY BUDOU VZTYČENY V BETONOVÉM ZÁKLADU Z BETONU B15
  - MONTÁŽ A UVEDENÍ DO PROVOZU MUSÍ BÝT PROVEDENO K TOMU URČENOU, ODBORNĚ ZPŮSOBILOU FIRMOU PODLE PŘEDPISŮ A PODMÍNEK DODAVATELŮ ZAŘÍZENÍ
  - VEŠKERÁ ELEKTROINSTALACE MUSÍ ODPOVÍDAT PŘÍSLUŠNÝM PŘEDPISŮM A ČSN PLATNÝM V DOBĚ REALIZACE
  - PŘED UVEDENÍM DO PROVOZU BUDE PROVEDENA VÝCHOZÍ REVIZE DLE ČSN 33 1500 A PŘEDPISŮ SOUVISEJÍCÍCH

PROJEKTANT	KRESLIL	KONTRLOVAL	ZOD. PROJEKTANT	<b>Ing. Radek Gregor</b> Poštky 18, 591 01 Žďár nad Sáz. Tel.,fax: 566 620 215, 566 621 773 IRGZR@seznam.cz	
	LUDĚK NEDĚLKA	ČERNÝ S.	Ing. GREGOR		
KRAJ: VYSOČINA		STAV. ÚŘAD: BYSTRICE N./P.		FORMÁT	2*A4
INVESTOR: OBEC PROSETÍN, PROSETÍN 34, 592 64 PROSETÍN				DATUM	12/2009
ZTV pro rozvojovou plochu B1 v obci Prosetín SO 03 – VEŘEJNÉ OSVĚTLENÍ				ÚČEL	DSP
				Č. ZAKÁZKY	44/2009
NÁZEV VÝKRESU: VZOROVÝ ŘEZ STOŽÁREM VO				Č. KOPIE	
				ARCH. ČÍS.	
				MĚŘÍTKO	Č. VÝKR.
				1:20	F.3.3.